

年度末応援セール

真空装置メーカーが作る
真空業界最高品質！
真空・大気用チタンネジ特集

セール対象期間
2019年1月10日～3月20日まで
ご注文はお早めに！

特徴

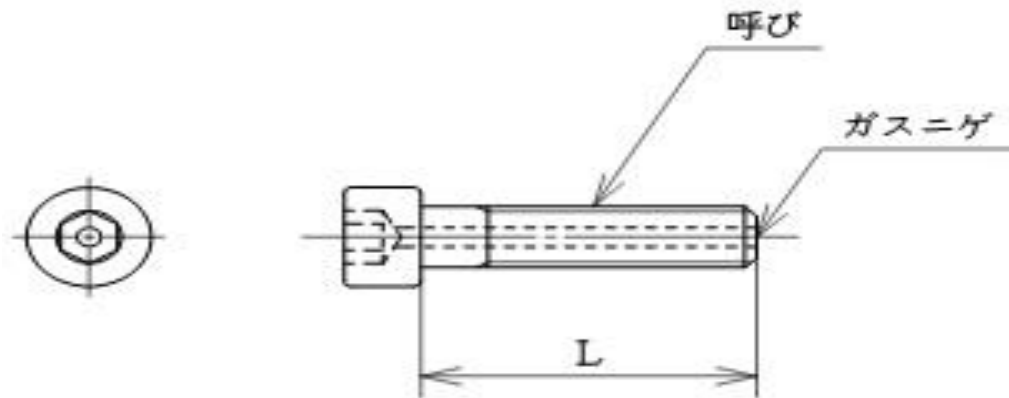
- 真空用のチタンネジとして超高真空領域（ $10^{-6} \sim 10^{-10}$ Pa）用、中低真空領域（ $10^{-2} \sim 10^{-5}$ Pa）用をご用意。
- ガスニゲ用の穴付タイプもご用意。
- 真空用特殊表面処理を行ない、超高真空用はさらにガス出しまで行なっている。
- 本カタログ品の基本形状は、六角穴付ボルトです。

※ その他各種ボルトの形状・ナット等も在庫がございます。お気軽にお問い合わせください。

期間中の対象商品の価格は
10～70%OFF
とします。

外観図

形状：六角穴付ボルト(ガスニゲ穴付)



標準品寸法一覧		1パック価格 (1パック=20本入)			
呼び	長さ L	中低用穴付 H	中低用穴無 N	超高用穴付 H	超高用穴無 N
M3	5	¥14,500	¥7,500	-	-
	6	-	-	-	¥6,500
	8	¥15,500	¥7,500	-	-
	10	-	¥7,500	-	-
	12	-	¥9,700	-	-
	15	¥16,000	¥9,500	-	-
	25	¥18,000	-	-	-
M4	5	¥21,800	-	-	-
	10	¥21,800	¥9,500	-	-
	12	-	-	-	-
	14	-	-	-	-
	15	¥23,400	-	-	-
M5	20	¥24,900	-	-	-
	5	¥23,400	-	-	-
	6	-	¥10,000	-	-
	8	¥24,400	-	-	-
	10	¥24,400	-	-	-
	15	¥25,000	¥11,200	-	-
M6	20	¥25,500	-	-	-
	25	¥27,200	-	-	-
	8	¥25,500	-	-	-
	10	¥25,600	-	-	-
	15	¥26,400	-	-	-
M8	20	¥26,800	-	-	-
	25	-	-	-	-
	30	-	-	-	-
	10	¥28,200	-	-	-
	15	¥28,600	-	-	-
	20	¥29,800	-	-	-
M8	25	¥31,200	-	-	-
	30	¥33,000	-	-	-
	35	¥34,900	-	-	-

●ご注文形式

□ Ti - CAP □ - □ □

使用真空度
V:中・低真空用
U:超高真空用

長さ
呼び

ガスニゲ穴の有無
H:穴付
N:穴なし

※ご注文の際は、ご注文形式に沿って記号を入れて頂き、窓口にお伝えください。
 ※セール対象品は売切れ次第、通常価格での販売に変更とさせていただきます。
 ※最新の在庫数量を明記しておりますが、状況により、更新が間に合わない場合がございます。
 恐れ入りますがご契約前に弊社営業窓口にて在庫状況をお問い合わせ下さい。
 ※本寸法・仕様は予告なしに変更する場合がありますのでご使用の際にはご確認下さい。

あなたの真空装置に+αの性能を

真空部品の専門店

☎048-756-7900

受付時間:9:00~17:00 土日除く

<http://www.shinku-meister.com/>



製造・販売元 お問い合わせ
 〒339-0068 埼玉県さいたま市岩槻区並木 2-10-10
 ☎048-756-8792 FAX:048-756-8793
 URL <http://www.musashino-eng.co.jp/>
 E-mail info@musashino-eng.co.jp
 受付時間:9:00~17:00 (土日祝を除く)